

Modularna horizontalna linija 700XP 2-el. ploče štednjak, gornji

STAVKA #: _____

MODEL #: _____

NAZIV #: _____

SIS #: _____

AIA #: _____



371014 (E7ECED2R00)

Električno kuhalo 2 ploče
(2,6kW svaka), gornje

Kratke specifikacije

Br. stavke:

Uređaj se treba postaviti na otvoreno postolje, nosače mosne konstrukcije ili sustav konzola. Dvije ploče za zagrijavanje jačine 2,6 kW od lijevanog željeza, hermetički pričvršćene za jednodijelnu gornju ploču. Vanjske stranice od nehrđajućega čelika uz obradu Scotch-Brite. Radna površina prešana iz jednog dijela od nehrđajućeg čelika debljine 1,5 mm. Pravokutni bočni rubovi omogućuju savršeno prijanjanje susjednih uređaja.

Glavne značajke

- Uređaj se instalira na otvorena postolja (ormariće s otvorenim postoljem), mosnu konstrukciju ili na konzolne sustave.
- Dvije električne ploče 2,6 kW od lijevanog željeza, hermetički su spojene za gornjom plohom (izrađena u jednom komadu)
- Specijalni dizajn kontrolnih regulatora štiti od ulaska vode.
- Zaštita od vode IPx4.
- Prikladni za instalaciju na radnu plohu.

Konstrukcija

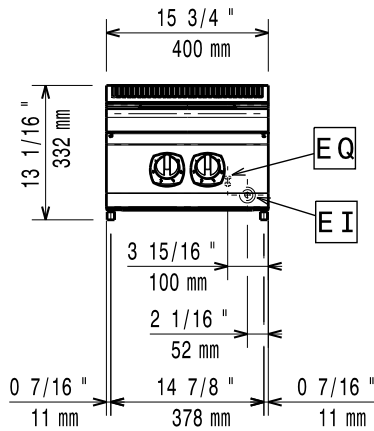
- Vanjski panel od nehrđajućeg čelika sa Scotch Brite završnom obradom.
- Radna ploha prešana u jednom komadu nehrđajućeg čelika debljine 1,5 mm.
- Model ima pravokutne bočne rubove kako bi se uravnotežili susjedni uređaji i izbjegle zamke nečistoća u prorezima.

Opcijska dodatna oprema

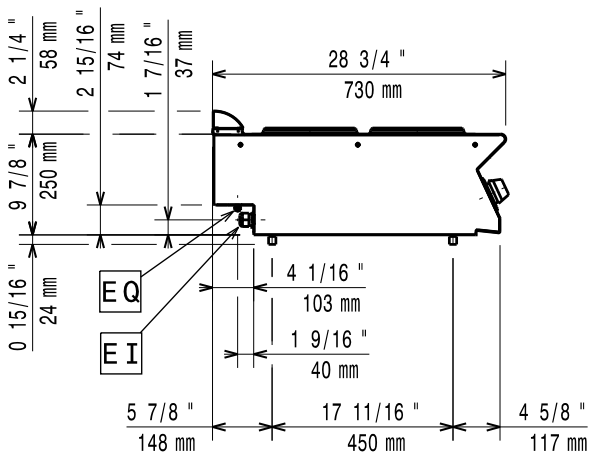
- Pribor za brtvljenje spojeva PNC 206086
- Nosač za "mosni" sustav - 800 mm PNC 206137
- Nosač za "mosni" sustav - 1000 mm PNC 206138
- Nosač za "mosni" sustav - 1200 mm PNC 206139
- Nosač za "mosni" sustav - 1400 mm PNC 206140
- Nosač za "mosni" sustav - 1600 mm PNC 206141
- Nosač za "mosni" sustav - 400 mm PNC 206154
- Mješalica vode s okretnom rukom (produžetak slavine za vodu nije uključen) PNC 206289
- Produžetak za ugradnju slavine za vodu PNC 206291
- Nastavak za dimnjak 400 mm PNC 206303
- Bočni rukohvat za elemente linije 700 - Marine PNC 206307
- Stražnji rukohvat 800 mm - Marine PNC 206308
- Rešetka za dimnjak, 400 mm, (700/900 linija) PNC 206400
- Prednji rukohvat - 400mm PNC 216046
- Prednji rukohvat - 800mm PNC 216047
- Prednji rukohvat - 1200mm PNC 216049
- Prednji rukohvat - 1600mm PNC 216050
- Široki rukohvat / polica za odlaganje - 400 mm PNC 216185
- Par bočnih panela za stolne uređaje PNC 216277

ODOBRENJE: _____

Prednja/e

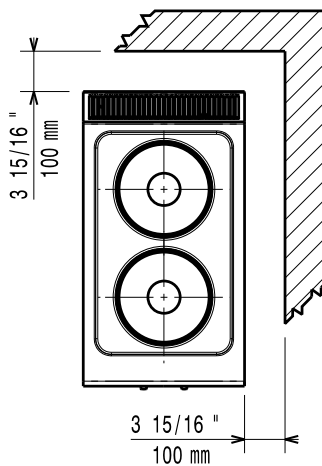


Bočna/o



EI = Električki priključak
 EQ = Ekvipotencijalni vijak

Gornja/e


Električki

Napon napajanja: 380-400 V/3 ph/50-60 Hz
 Ukupna snaga: 5.2 kW

Ključne informacije:

Ukoliko se uređaj instalira iznad ili pored osjetljivog na temperaturu namještaja ili slično, sigurnosni prorez od 150mm treba biti poštovan ili instalirana termička zaštita.

Neto težina: 20 kg
 Transportna težina: 23.75 kg
 Transportna visina: 520 mm
 Transportna širina: 460 mm
 Transportna dubina: 800 mm
 Transportni volumen: 0.19 m³
 Grupa certifikata: EH72T
 Snaga prednjih ploča: 2.6 - 0 kW
 Snaga stražnjih ploča: 2.6 - kW
 Dimenzija prednjih ploča: Ø 230
 Dimenzija stražnjih ploča: Ø 230